

# 博海磁流变阻尼器 (V1.2)

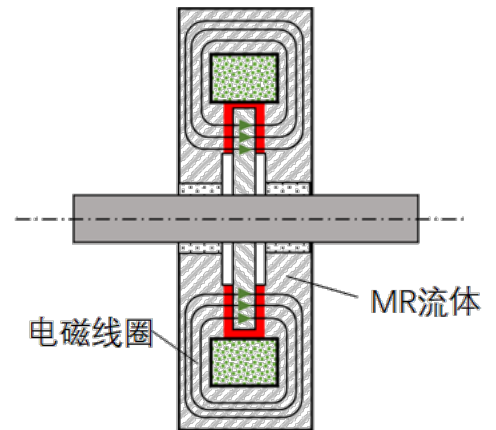
## R 系列

### ■ 概述：

可应用于扭矩控制，扭力传递，工业自动化线体等机械传动领域的电控可调阻尼器。通过调节电流大小改变磁场强度，控制磁流变流体的屈服强度，实现连续可变的阻尼力。有响应速度快、能耗低、阻尼力控制范围广、可靠性高等优点。

### ■ 特点：

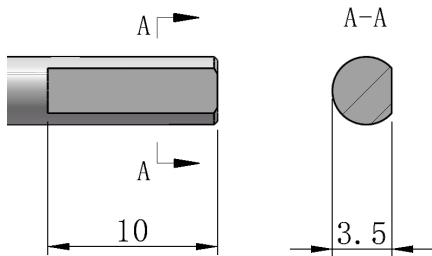
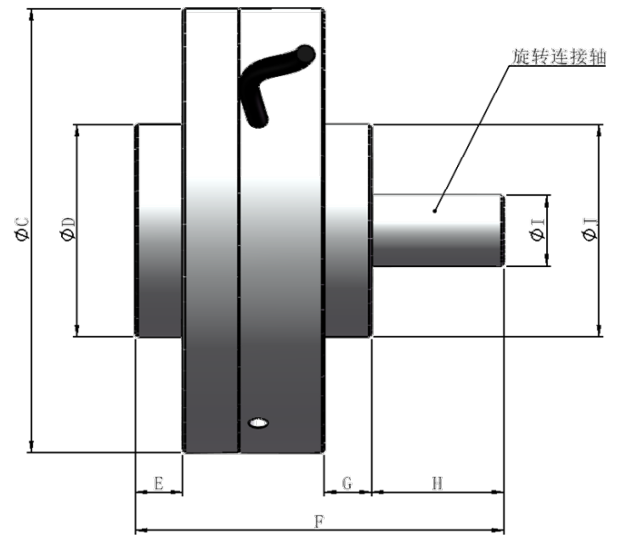
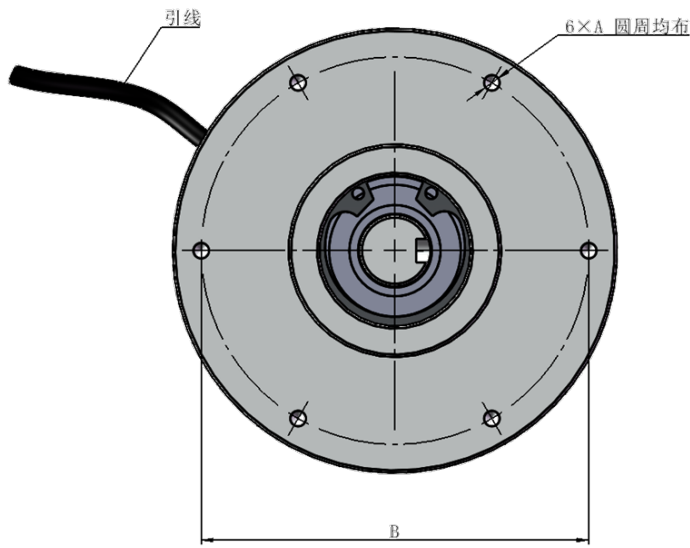
- 机械结构精简，可靠性高
- 低压控制，能耗低
- 响应速度快，时间低于 15 毫秒
- 可实现连续可变的控制、控制精准
- 阻尼力与转速、角加速度的对应关系可多样控制
- 工作温度：-20°C~90°C
- 特殊需求：可根据您的使用情况定制，如：外形尺寸、扭矩大小、安装方式、可集成霍尔传感器和编码器等，具体请联系客服人员



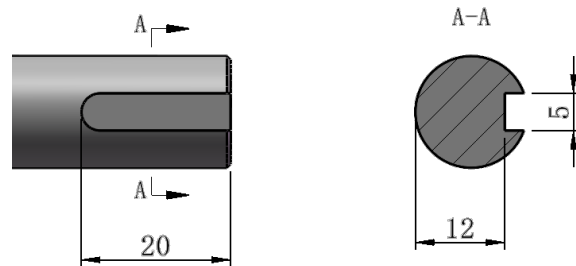
### ■ 规格

型号		R45	R94
最大转速 r/min		120	180
测试转速 r/min		100	
电流 A		0~1.2	0~1.5
扭矩 N m	0 电流	<0.15	<0.2
	最大电流	0.8±15%	6±10%
常温电阻Ω		4.5	14.5
环境温度°C		-20~90	
重量 kg		0.2	1.7
外形尺寸 mm	A	M2 深度 4	M4 深度 8
	B	26	82

C	45	94
D	18	45
E	6	10
F	40	78
G	6	10
H	12	28
I	4	15
J	18	45



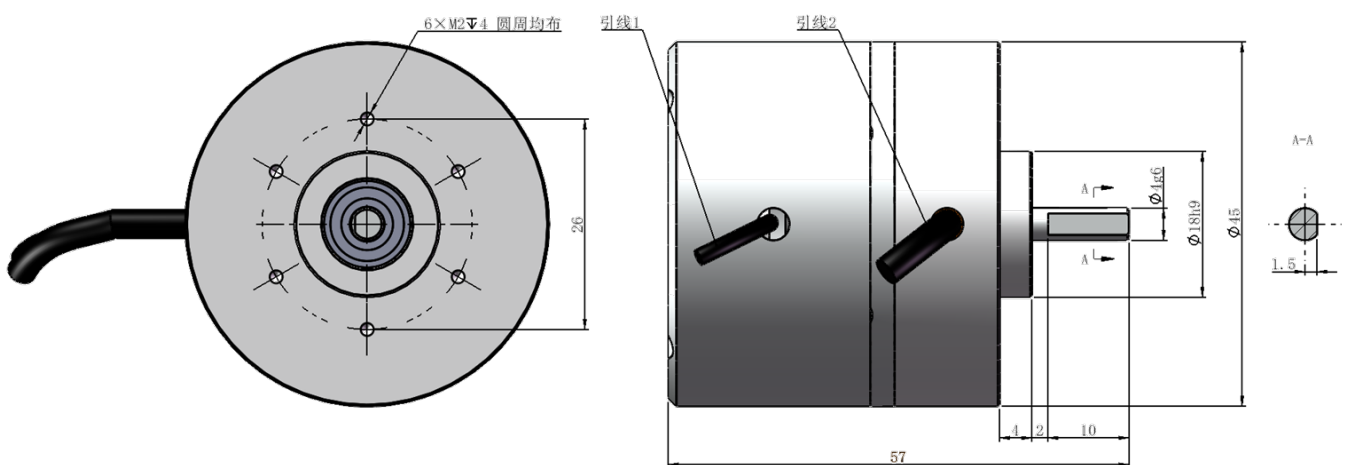
R45连接轴键槽



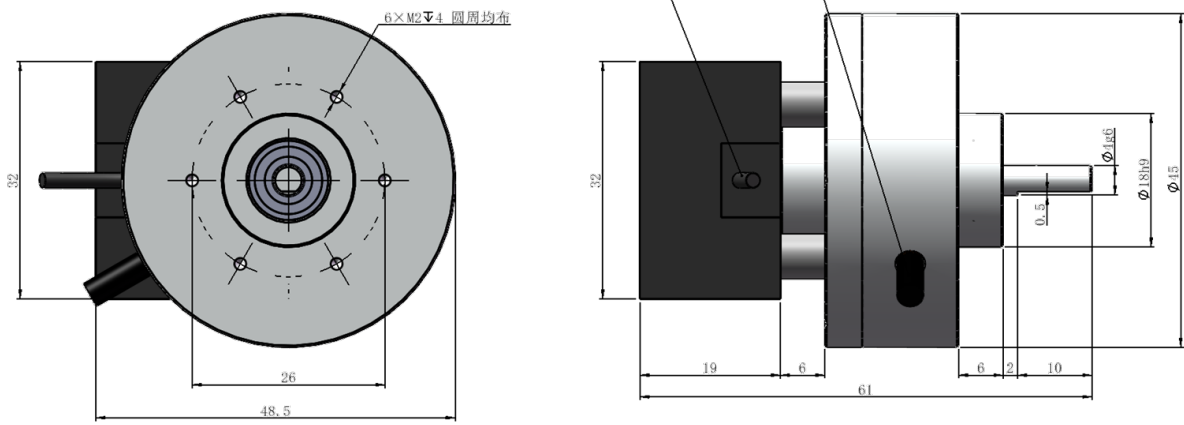
R94连接轴键槽

**规格**

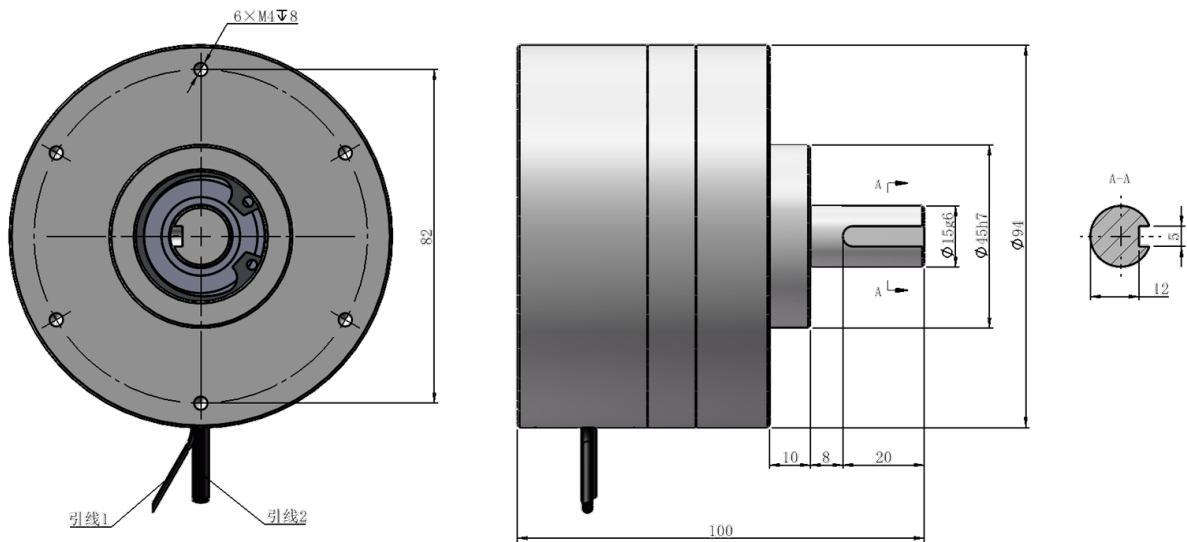
型号	R45-S(霍尔传感器)	R45-E(编码器)	R94-S(霍尔传感器)	R94-E(编码器)
传感器特性	0.5-4.5V 模拟量输出	5V AB 相脉冲输出 1024 线	0.5V-4.5V 模拟量输出	5V AB 相脉冲输出 1000 线
最大转速 r/min	120		180	
测试转速 r/min	100			
电流 A	0~1.2		0~1.5	
扭矩 N m	0 电流	<0.15	<0.2	
	最大电流	0.8±15%	6±10%	
常温电阻Ω	4.5		14.5	
环境温度℃	-20~90			
重量 kg	0.25		2.2	1.9
外形尺寸	见附图			



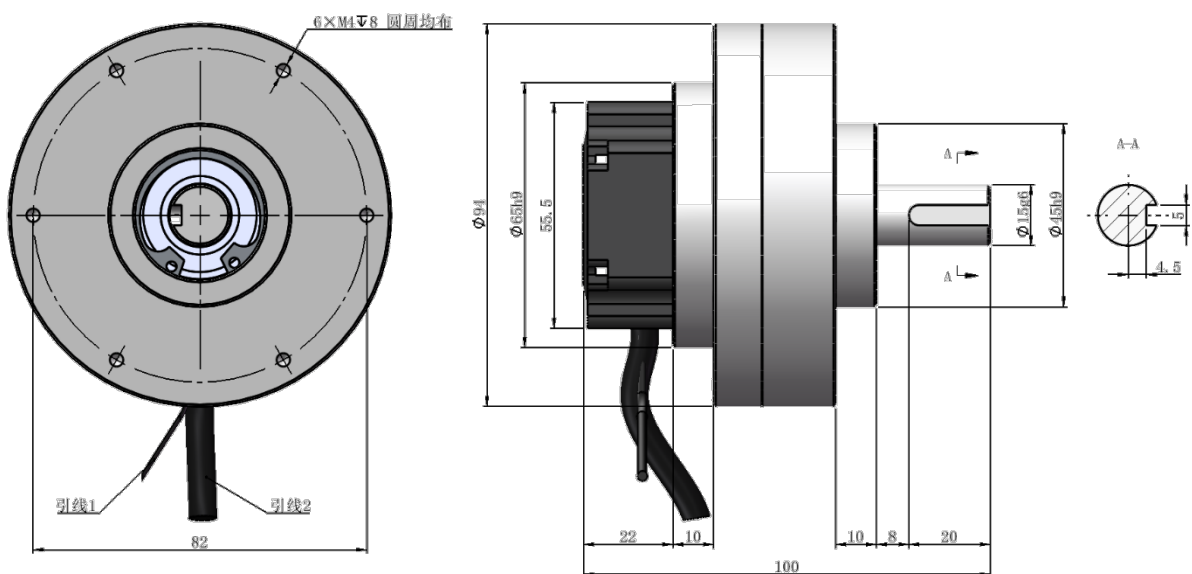
R45-S 外形尺寸图



R45-E 外形尺寸图



R94-S 外形尺寸图



R94-E 外形尺寸图